

Skrine série BRES



Vlastnosti série BRES

- telo a dvere z polyesteru spevneného skleným vláknom; farba RAL 7035;
- stupeň ochrany krytím IP 66;
- stupeň mechanickej pevnosti IK 10;
- trieda ochrany II;
- vysoká pevnosť materiálu proti mechanickej poškodeniu;
- nehygroskopický materiál;
- vyššia odolnosť proti plazivým prúdom;
- odolnosť proti agresívnym chemikáliám;
- prenosnosť a jednoduchosť montáže vďaka nízkej hmotnosti;
- ľahké obrábanie rezaním, vŕtaním, alebo pílením;
- samozhášavý materiál;
- pracovná teplota od -30°C do 120°C;
- dielektrická pevnosť: 5000 V;
- izolačný odpor: 5 MOhm

Použitie

Skrine BRES je možné montovať na povrch steny priamo alebo prostredníctvom držiakov so skrutkami, alebo sa dajú zapustiť pod povrch. Sú vhodné na inštaláciu elektrických zariadení na montážnom paneli alebo na osadenie modulárnych zariadení na špeciálnej konštrukcii s lištami a krycím panelom z polyesteru. Skrine BRES majú široké využitie ako krytie kontrolných zariadení pre rôzne typy prístrojov.

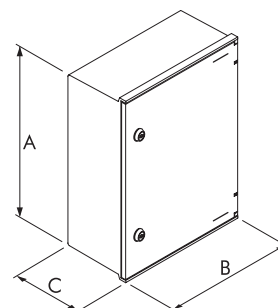
Vzhľadom na odolnosť proti vonkajším vplyvom a vysokému stupňu krytia IP, sa skrine používajú ako ochrana ovládacích zariadení v kotolniach, vodárňach, čističkách odpadových vôd, atď.

Rad je rozšírený o podstavce a držiaky na prichytenie k stĺpom.

Rad skriň série BRES

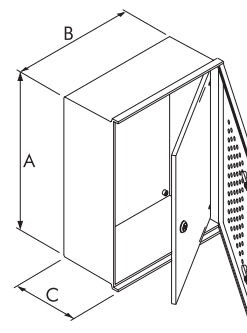
Kód	Rozmery			Váha (kg)	Balené po (ks)
	A	B	C		
BRES-325	300	250	140	2,10	2
BRES-43	400	300	200	3,30	1
BRES-44	400	400	200	3,90	1
BRES-54	500	400	200	5,00	1
BRES-64	600	400	230	6,10	1
BRES-65	600	500	230	7,15	1
BRES-86	800	600	300	11,40	1

• Skrine majú štandardne osadený zámok CDB-10.



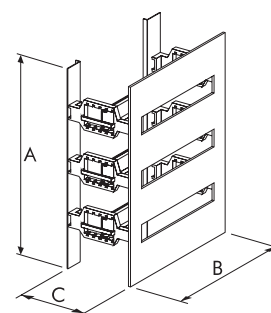
Skrine s vnútornými dverami

Kód	Rozmery			Váha (kg)	Balené po (ks)
	A	B	C		
BRES-325-PU1	300	250	140	2,60	2
BRES-43-PU1	400	300	200	4,10	1
BRES-44-PU1	400	400	200	5,05	1
BRES-54-PU1	500	400	200	6,35	1
BRES-64-PU1	600	400	230	7,75	1
BRES-65-PU1	600	500	230	9,20	1
BRES-86-PU1	800	600	300	14,55	1

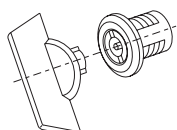


Modulárne konštrukcie

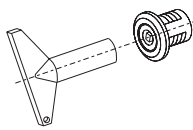
Kód	Rozmery			Váha (kg)	Počet modulov (18 mm)
	A	B	C		
CHM-325	270	226	110	1,05	20
CHM-43	365	278	125	1,35	24
CHM-44	365	378	125	1,60	36
CHM-54	465	378	125	1,95	54
CHM-64	565	378	125	2,35	72
CHM-65	565	478	125	2,70	96
CHM-86	765	578	125	3,50	145



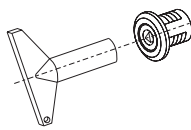
Príslušenstvo



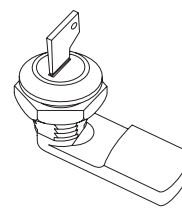
Otočný zámok CDB-10 s dvozubou vložkou



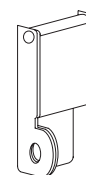
Otočný zámok CCU-08 so štvorcovou vložkou (8 mm)



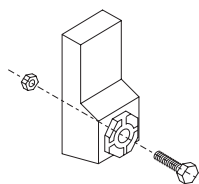
Otočný zámok CTR-11 so trojuhol. vložkou (11 mm)



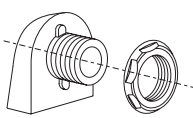
Otočný zámok CML-22 na kľúč



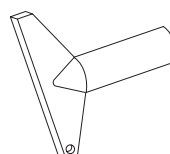
Násadka CBC-13/ST1 pre visací zámok



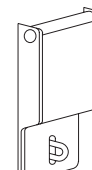
Držiak so skrutkou OFM-14



Vetracie zariadenie DV-m (malé) DV-g (veľké)



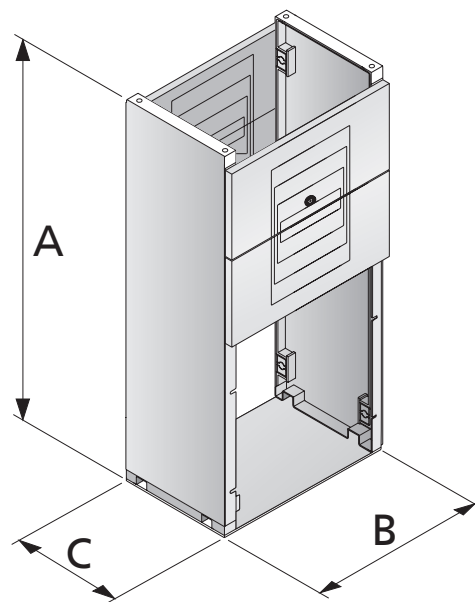
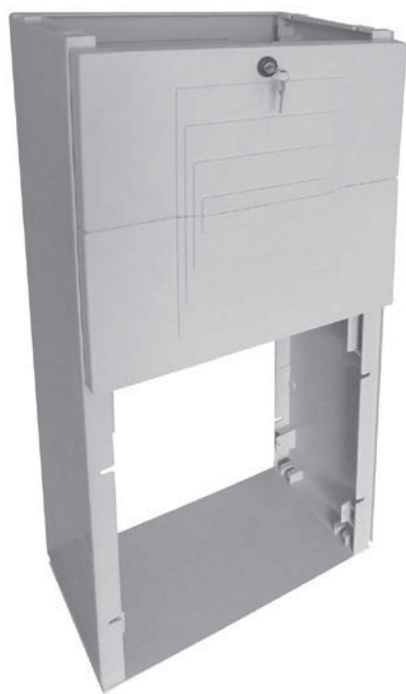
Trojuhol. kľúč LLT-11 (11 mm)



Násadka CBC-13/ST2 pre visací zámok

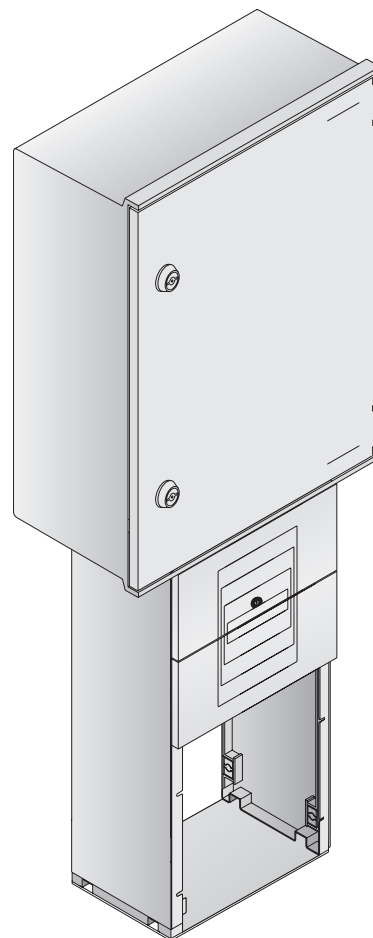


Skrine série BRES



Podstavce

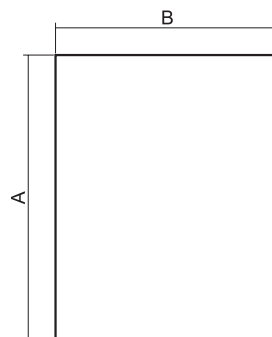
Skríňa	Podstavec				Váha (kg)
	Rozmery				
	Typ	A	B	C	
BRES-44	F0-44	500	365	170	6,10
	F1-44	750	365	170	7,90
	F2-44	1000	365	170	8,85
BRES-54	F0-54	500	365	170	6,10
	F1-54	750	365	170	7,90
	F2-54	1000	365	170	8,85
BRES-64	F0-64	500	365	200	6,15
	F1-64	750	365	200	7,95
	F2-64	1000	365	200	8,90
BRES-65	F0-65	500	465	200	7,20
	F1-65	750	465	200	8,90
	F2-65	1000	465	200	9,90
BRES-86	F0-86	500	500	300	8,25
	F1-86	750	500	300	10,10
	F2-86	1000	500	300	11,00





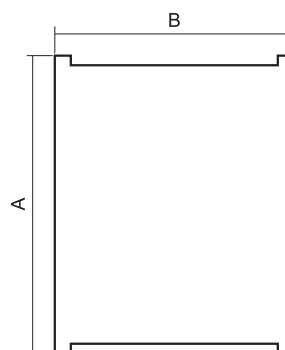
Montážne panely z polyesteru

Kód	Rozmery		Hrúbka (mm)
	A	B	
pbp-325	262	198	4
pbp-43	360	248	4
pbp-44	360	348	4
pbp-54	460	348	4
pbp-64	558	348	4
pbp-65	558	448	4
pbp-86	756	548	4

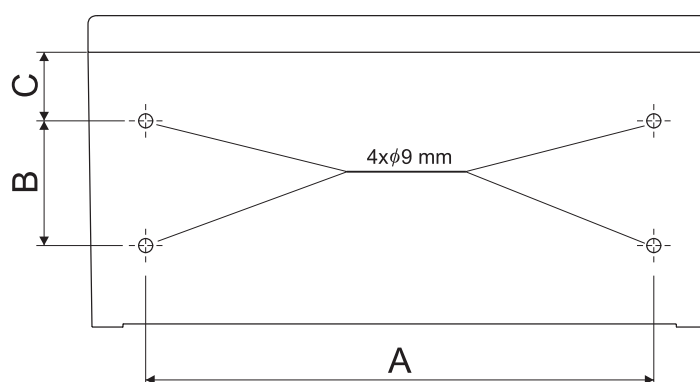


Montážne panely z ocele

Kód	Rozmery		Hrúbka (mm)
	A	B	
pbp-325	262	198	2
pbp-43	360	248	2
pbp-44	360	348	2
pbp-54	460	348	2
pbp-64	558	348	2
pbp-65	558	448	2
pbp-86	756	548	2



Poloha dier v skriní pre montážny panel



Skríňa	Rozmery		
	A	B	C
BRES-43	226	80	44
BRES-44 a 54	326	80	44
BRES-64	326	110	44
BRES-65	426	110	44
BRES-86	462	160	44